


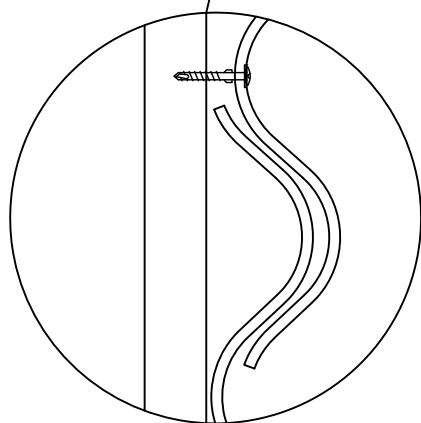
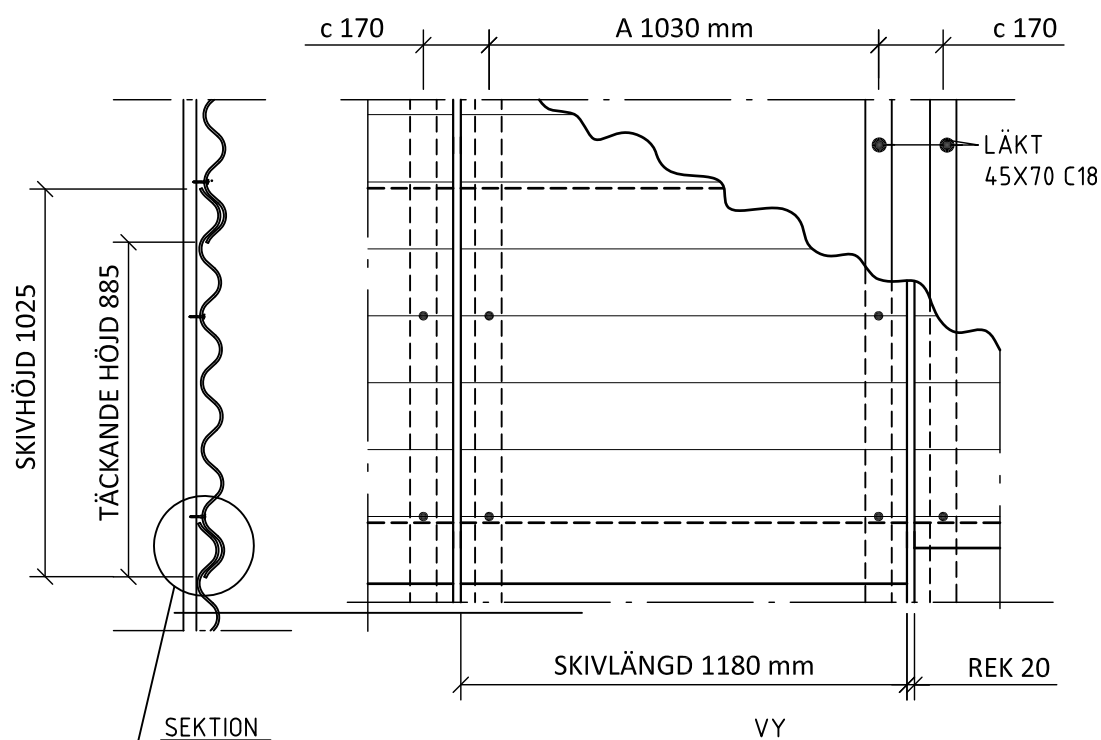
RITN.NR	INNEHÅLL	DATUM	SIDA
FSB:011	RITNINGSFÖRTECKNING	2017-05-24	1
FSB:021	SKIV- OCH REGELINDELNING, INFÄSTNINGSTABELL W 177-6 (fd. B9-S)	2017-05-17	2
FSB:022	SKIV- OCH REGELINDELNING, INFÄSTNINGSTABELL W 146-8 (fd. B6-S)	2017-05-17	3
FSB:031	VERTIKALFOG TYP A OCH B, HORIZONTALSEKTION	2017-05-17	4

UPPLYSNINGAR OCH DETALJER I DENNA ANVISNING FÖRUTSÄTTTS VARA KORREKTA MEN MEDFÖR INGET GARANTIANSVAR FÖR CEMBRIT TEPRO AB. VI FÖRBEHÅLLER OSS RÄTTEN TILL LÖPANDE ÄNDRINGAR I ANVISNINGEN.

Denna typritning är Cembrit AB:s egendom och får tillämpas under eget ansvar vid uppförande av byggnadskonstruktioner där byggmaterial från Cembrit AB används.

 <p>Cembrit AB Box 42013, 126 12 Stockholm Tele 08-506 608 00, Fax 08-506 608 90 info@cembrit.se www.cembrit.se</p>	<h2>Fasadsystem Böljeplattor</h2> <p>Vågprofilerad skiva monterad på fasad - skruvad på träläkt</p>			
		REV DATUM	REV NR	
	GODKÄND AV JP		RITAD AV JP	DATUM 2018-10-17
	RITNINGSFÖRTECKNING		SKALA 1:1	RITN.NR FSB:011

Cembrit Böljeplatta W 177-6 (fd B9-S)



INFÄSTNINGSTABELL FÖR SKIVOR

SKIV-LÄNGD (mm)	LÄKT/SKIVA (st)	A,LÄKT-AVSTÅND (mm)	SKRUV/SKIVA (st)	SKRUVAS VÅGDAL
1180	2	1030	4	1 och 4

SKIVMÅTT: Längd 1180 mm, Höjd 1025 mm
SKIVÖVERLAPP: 140 mm
TÄCKANDE HÖJD: 1016 mm
TOLLERANSER: Längd 1180 ± 10 mm, Höjd 1025 +10/-5
TRÄLÄKT: 45x70 mm, kvalitet C18
FOGBREDDEN: Rek 20 mm (Min 10 mm)
KANTAVSTÅND: Min 75 mm - Max 150 mm
SKRUV: CEMBRIT SCR-W 4,5x41
FÖRBORNING: Diameter 7 mm

Denna typritning är Cembrit AB:s egendom och får tillämpas under eget ansvar vid uppförande av byggnadskonstruktioner där byggmaterial från Cembrit AB används.

CEMBRIT

Cembrit AB
 Box 42013, 126 12 Stockholm
 Tele 08-506 608 00, Fax 08-506 608 90
 info@cembrit.se
 www.cembrit.se

Fasadsystem Böljeplattor

Vågprofilerad skiva monterad på fasad - skruvad på träläkt

SKIV- OCH REGELINDELNING INFÄSTNINGSTABELL

REV DATUM

REV NR

GODKÄND AV

RITAD AV

JP

DATUM

2018-10-16

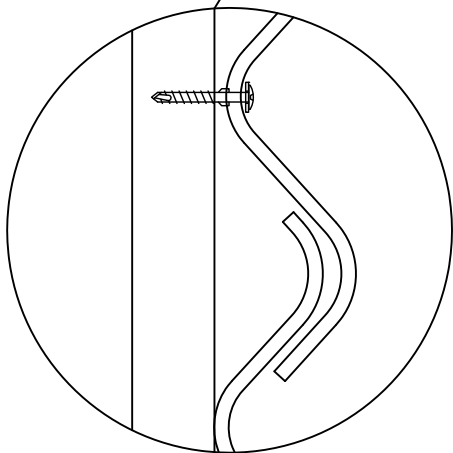
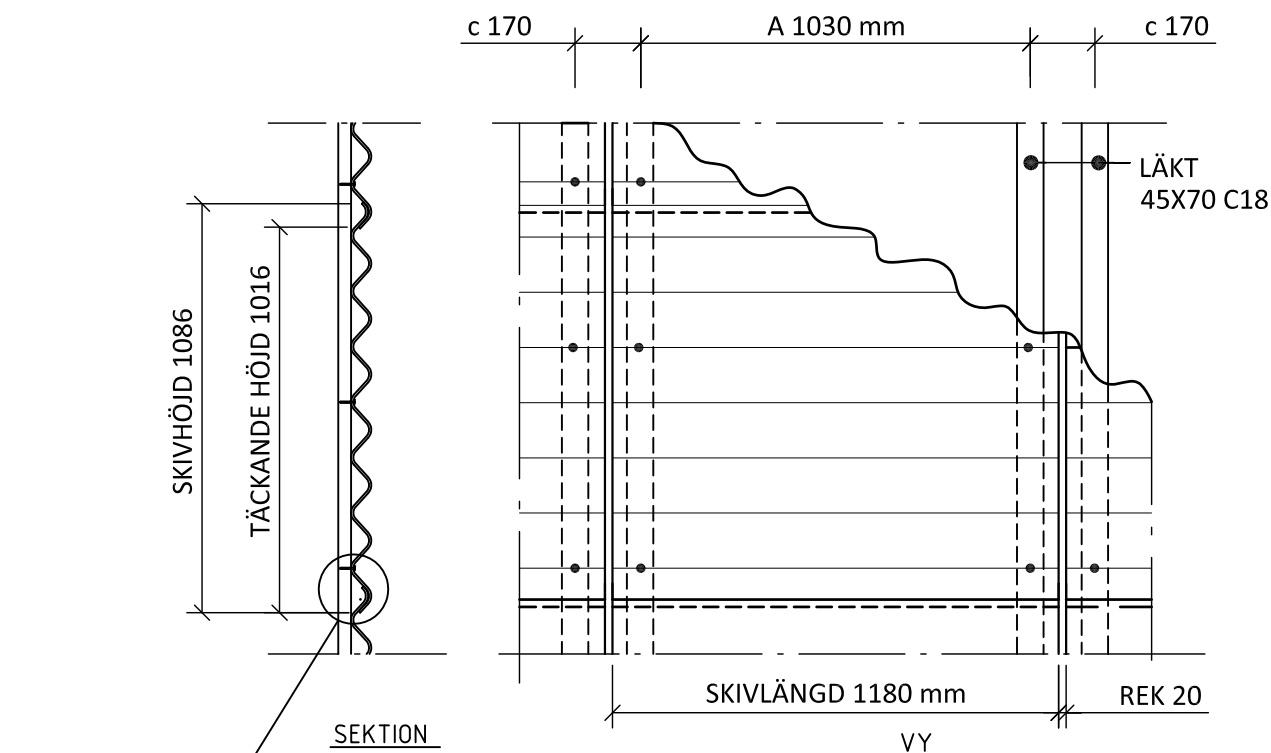
SKALA

1:20

RITN.NR

FSB:021

Cembrit Böljeplatta W 146-8 (fd B6-S)



INFÄSTNINGSTABELL FÖR SKIVOR				
SKIV-LÄNGD (mm)	LÄKT/SKIVA (st)	A,LÄKT-AVSTÅND (mm)	SKRUV/SKIVA (st)	SKRUVAS VÅGDAL
1180	2	1030	4	1 och 5

SKIVMÅTT: Längd 1180 mm, Höjd 1086 mm
SKIVÖVERLAPP: 70 mm
TÄCKANDE HÖJD: 1016 mm
TOLLERANSER: Längd 1180 ± 10 mm, Höjd 1086 +10/-5
TRÄLÄKT: 45x70 mm, kvalitet C18
FOGBREDDEN: Rek 20 mm (Min 10 mm)
KANTAVSTÅND: Min 75 mm - Max 150 mm
SKRUV: CEMBRIT SCR-W 4,5x41
FÖRBORRNING: Diameter 7 mm

Denna typritning är Cembrit AB:s egendom och får tillämpas under eget ansvar vid uppförande av byggnadskonstruktioner där byggmaterial från Cembrit AB används.

CEMBRIT

Cembrit AB
 Box 42013, 126 12 Stockholm
 Tele 08-506 608 00, Fax 08-506 608 90
 info@cembrit.se
 www.cembrit.se

Fasadsystem Böljeplattor

Vågprofilerad skiva monterad på fasad - skruvad på träläkt

SKIV- OCH REGELINDELNING INFÄSTNINGSTABELL

REV DATUM

REV NR

GODKÄND AV

RITAD AV

JP

DATUM

2018-10-16

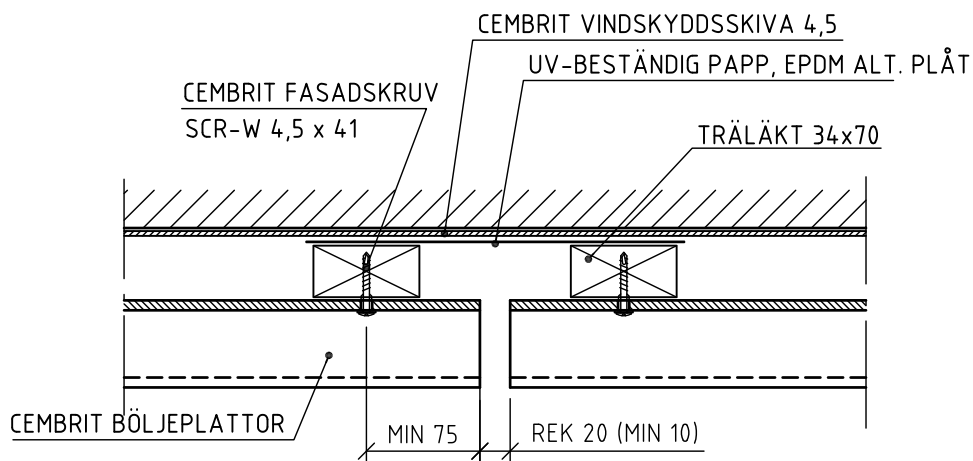
SKALA

1:20

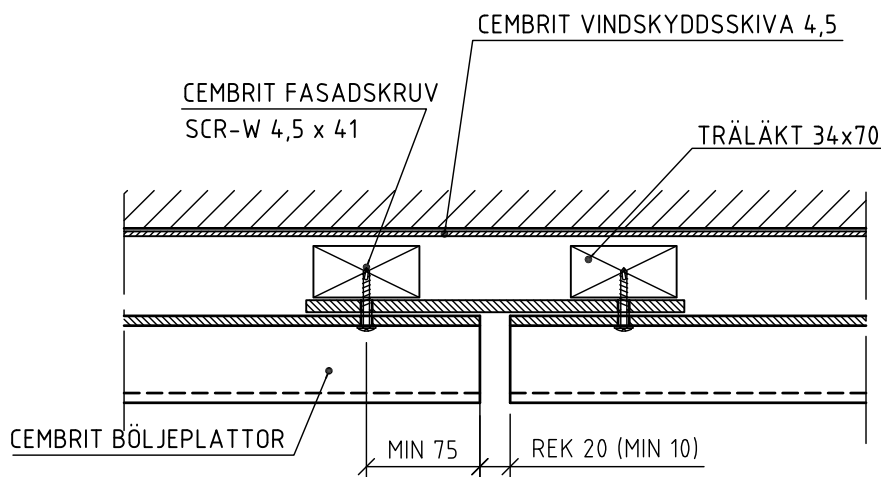
RITN.NR

FSB:022

Vertikalfog för Cembrit Böljeplatta W 177-6 (fd B9-S) och W 146-8 (fd B6-S)



FOGTYP A



FOGTYP B

Denna typritning är Cembrit AB:s egendom och får tillämpas under eget ansvar vid uppförande av byggnadskonstruktioner där byggmaterial från Cembrit AB används.

CEMBRIT

Cembrit AB
Box 42013, 126 12 Stockholm
Tele 08-506 608 00, Fax 08-506 608 90
info@cembrit.se
www.cembrit.se

Fasadsystem Böljeplattor

Vågprofilerad skiva monterad på fasad -
skruvad på träläkt

VERTIKALFOG TYP A OCH B
HORISONTALSEKTION

REV DATUM | REV NR

GODKÄND AV

RITAD AV | DATUM
JP | 2018-10-16

SKALA | RITN.NR
1:5 | **FSB:031**