

Taknock

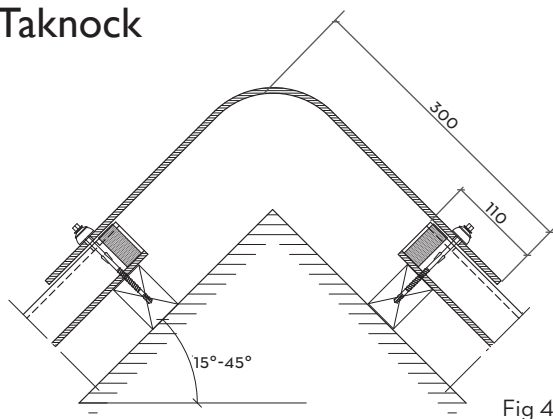


Fig 4

Taknocken finns med olika takvinklar 15°-45° och bredden är 1200 mm (täckande bredd 1090 mm)

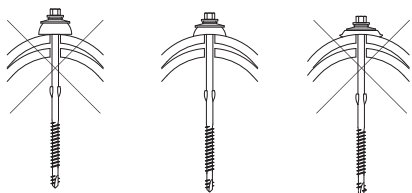
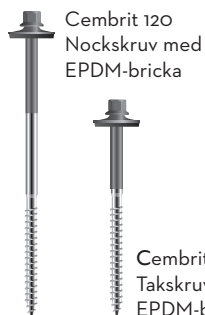


Fig 5

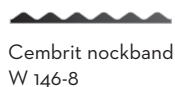
Takskraven dras åt med lätt anläggning. OBS! Skruven ska ej överdras. Varje taknock fästes med 4 st skruv.

Tillbehör

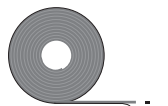


Cembrit 120
Noekskruv med
EPDM-bricka

Cembrit 100
Takskruv med
EPDM-bricka



Cembrit nockband
W 146-8



Cembrit PVC tätband



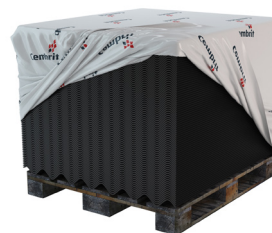
Fågelband

Förvaring och hantering

1. Förvara pallarna på ett torrt och plant underlag.

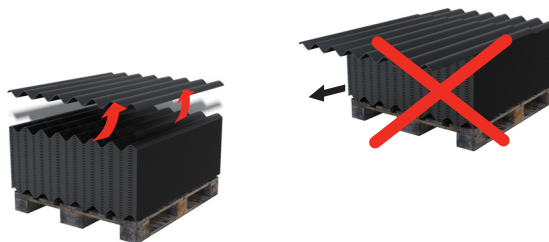
2. Maximalt 2 pallar kan staplas ovanpå varandra.

3. För att minska utfällningen av kalk på produktens yta ska du ta bort plastförpackningen omedelbart vid leveransen till byggarbetsplatsen.



4. Förvara materialet under en torr och välventilerad presenning. Om produkten blir fuktig ska den ställas lodrätt på kant för att underlätta snabb torkning. Montera aldrig våta produkter.

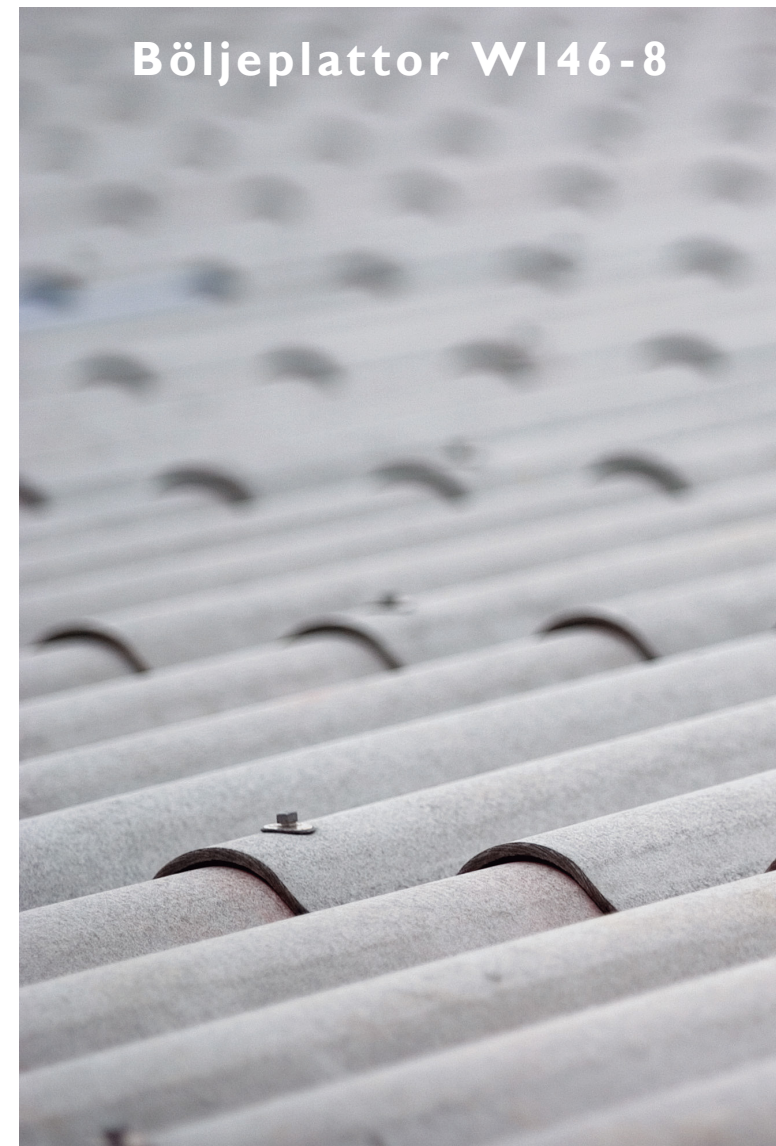
5. Om materialen lagras på byggarbetsplatsen i mer än 2-3 veckor ska produkten förvaras under tak.



6. Dra inte produkter från pallen eftersom detta kan orsaka permanenta repor. Lyft produkten i dess smala kant eftersom den kan gå sönder om den hanteras fel.

Monteringsanvisning
för tak

Böljeplattor W146-8



Så här monterar du

Starta läkningen vid takfoten. C avståndet mellan läkt A och B är 1130 mm. De följande läkten monterar enl fig 3 och 4.

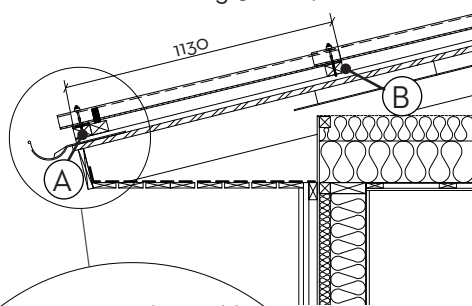


Fig 1

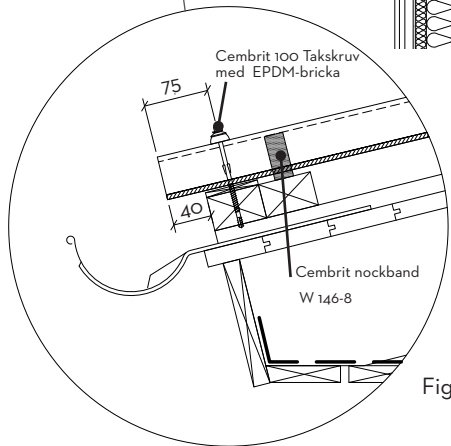


Fig 2

Med underlagstak

Läkning på underlagstak, ströläkt 22x45mm c 600 och bärläkt 45x70 mm c 1070 med hållfasthetsklass C18. Monteras alltid med Cembrit nockband i nock och takfot. Om du har underlagstak **behövs** inte Cembrit PVC tätband mellan skivorna.

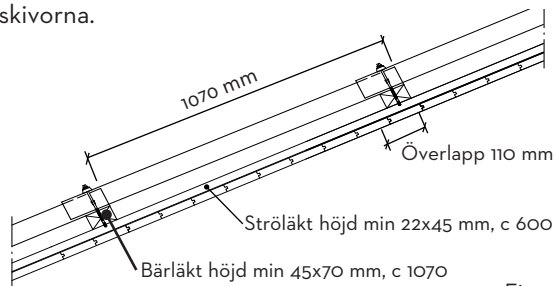


Fig 3

Utan underlagstak

Läkning **utan** underlagstak görs på stående bärläkt 45 x 70 mm med c 1070 mm. För att uppnå ett tätt tak krävs Cembrit PVC tätband i överlappet mellan skivorna, se nedan.

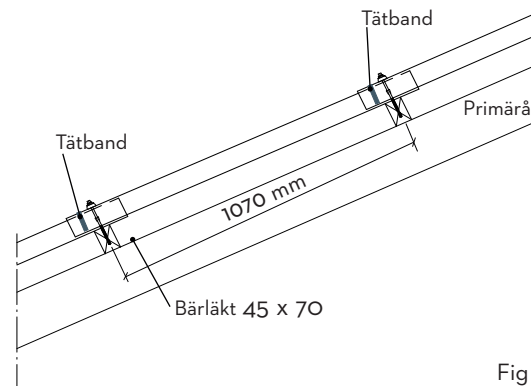
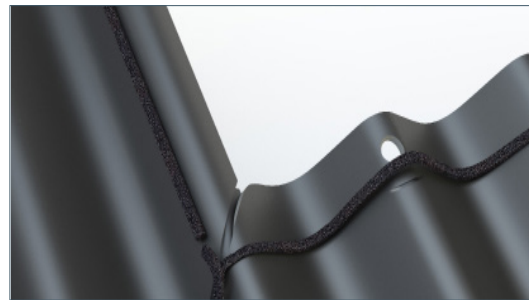


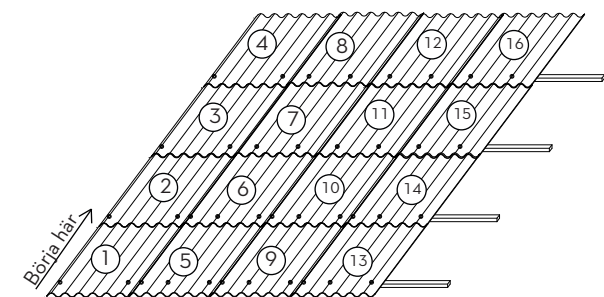
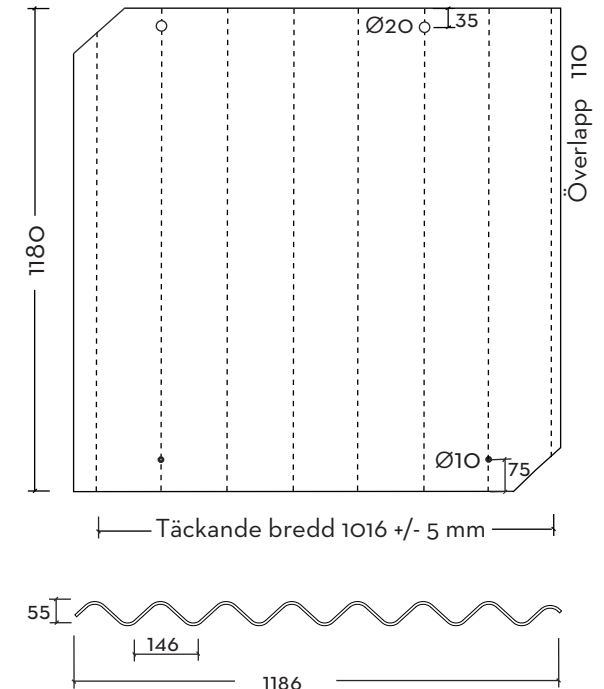
Fig 4



För att säkerställa tätheten på taket, fästs Cembrit PVC-tätband mellan plattornas horisontella överlapp. Vid hörnfogar tas en bit extra Cembrit PVC-tätband och sätts ihop i en "slinga" och läggs ner mellan hörnfogarna. Vid utsatta lägen kan Cembrit PVC-tätband även monteras i skivornas vertikala överlapp.

Infästning av skivor görs med 2 st skruv per skiva. I randzon krävs 3 st skruv per skiva.

Böljeplattor W 146-8



Starta monteringen noggrant och vinkelrätt mot bärläkten vid takfoten. Plattorna monteras nedifrån takfot och upp till taknock, rad för rad med start från vänster. Monteringsriktning från vänster till höger enl figuren ovan.