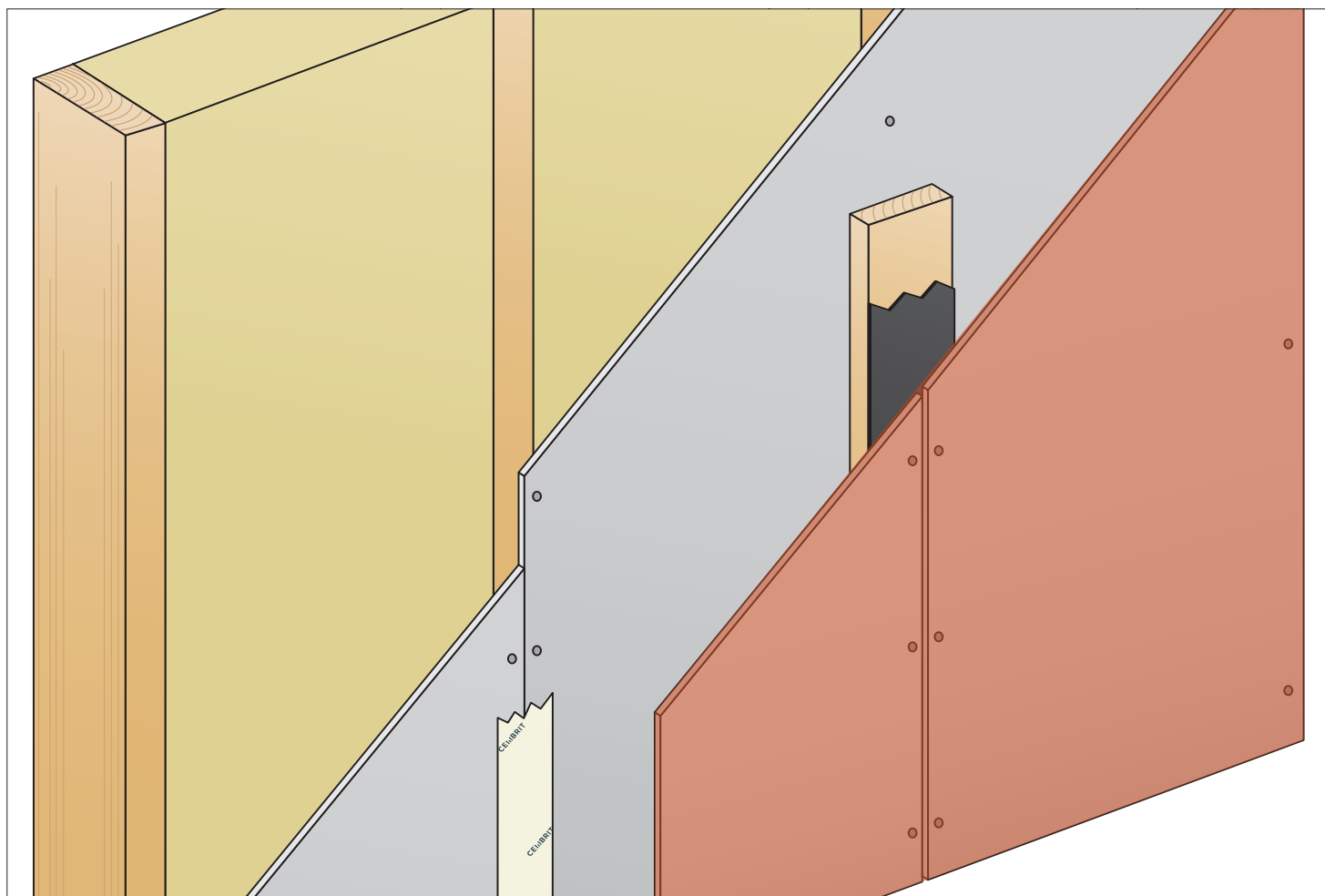


## Monteringsanvisning

Cembrit Windstopper Extreme - vindskydd för lätta väggar

### Innehåll

Lagring, hantering och bearbetning	2
Användningsområden	3
Montage med skruv	5
Montage med spik	6
Cembrit vindskyddssystem	7
Så tätar du fogar i vindskydd	8
Tillbehör	9
Data och övrigt	10

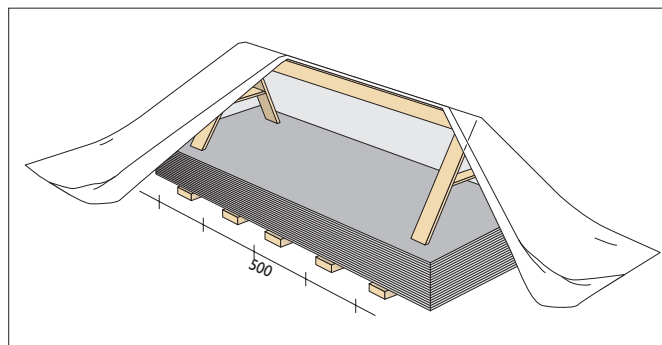


# Lagring, hantering och bearbetning

## Lagring

Skivorna skall lagras på torrt och plant underlag. Förvara dem liggande på underslag med max c-avstånd 500 mm. Utomhus skall skivorna täckas med presenning för att skyddas mot väta, smuts och mekaniska skador.

Plastemballaget är endast avsett som transport-skydd. Kom ihåg att täcka skivorna efter arbetsdagens slut.



**Lagra alltid skivorna på plant underlag, under tak eller väderskyddade under presenning med ventilation**

## Hantering och bearbetning

Vid sågning av raka snitt används styrskena eller en skiva, väl fastspänd. Utprovad utrustning finns i tillbehörssortimentet. Vanliga verktyg för trä går bra att använda, tex sticksåg.

### Raka snitt

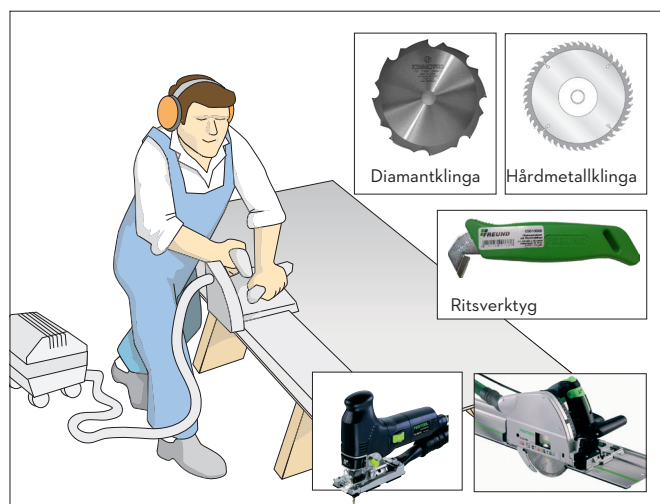
Det är bäst att använda en långsamtgående cirkelsåg med ca 2000 varv/min utrustad med dammsugare. Ställ in klingan ca 10 mm djupare än skivtjockleken.

Använd fintandad klinga med skär av hårdmetall växelvis trapetslipad/rakslipad eller Cembrit Sågklinga DIA 160/20 (med diamantklinga rekommenderas max varvtal). Såg, exempelvis Festo eller motsvarande, med styrskena och dammsugare ger bra arbetsmiljö och resultat.

Ritsverktyg kan användas vid kapning av 4,5 mm skivan men kanten blir inte lika skarp som vid sågning.

### Svängda snitt eller större hål och mindre urtag

Använd sticksåg med hårdmetallblad. Det går även bra att använda en vanlig fogsvans vid kortare snitt.



# Lagring, hantering och bearbetning

## Att bära skivan

När man bär skivan bör man vara två och använda hjälpmedel. Skivor ska bäras på högkant så de EJ bryts. Skivbredden 900 mm i tjocklek 4,5 mm gör dock att en person kan hantera skivan ensam.

## Montering

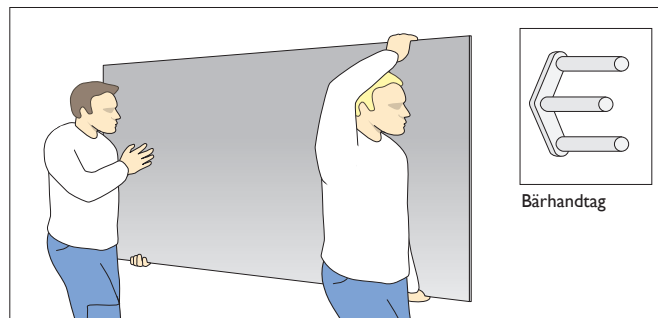
Cembrit Windstopper Extreme monteras på trä- eller stålreglar. Bakom skivfogar skall stålreglar ha en bredd av minst 40 mm och träreglar minst 45 mm.

## Med spik

Använd varmförzinkad pappspik med dimension 2,5-3,1x35-38 mm och exempelvis spikverktyg Kartro KD440, KD665RN, Haubold RNCW45 eller motsvarande. Justera skjutverktyget så att spikhuvudet ej tränger in i skivan. När skivorna spikas rekommenderar vi att Cembrit Windstopper tape 50 mm används.

## Med skruv

Använd Cembrit skruv SCR-S 4,2x32 mm. Denna skruv fungerar till både trä och stålreglar. Skruv dras lätt åt, endast till anliggning mot skivytn. Använd gärna skruvdragare med djupanslag. När skivorna skruvas ska Cembrit Windstopper tape 75 mm används.

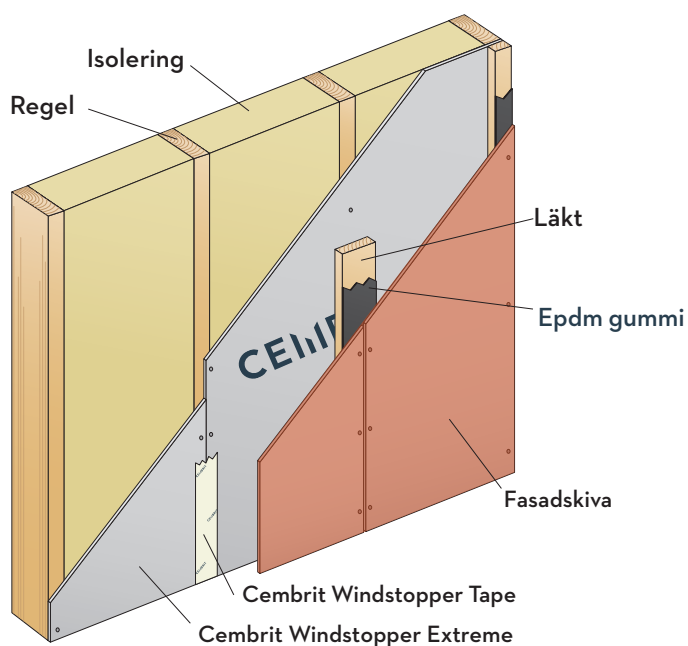


Spikverktyg kan användas

# Användningsområden

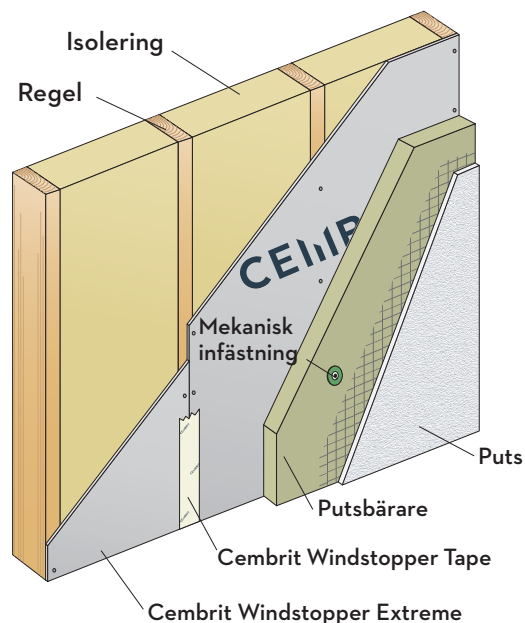
## Vindskydd bakom ventilerad fasad

För användning av Cembrit Windstopper Extreme bakom ventilerad fasad används 4,5 mm eller 9 mm tjock skiva. Skivan kan monteras på stål eller träreglar. För montering se sid. 5-6.



## Vindskydd bakom putsad fasad

För användning av Cembrit Windstopper Extreme bakom putsad fasad, välj tjocklek 9 mm vid mekaniskt infäst putsbärare.



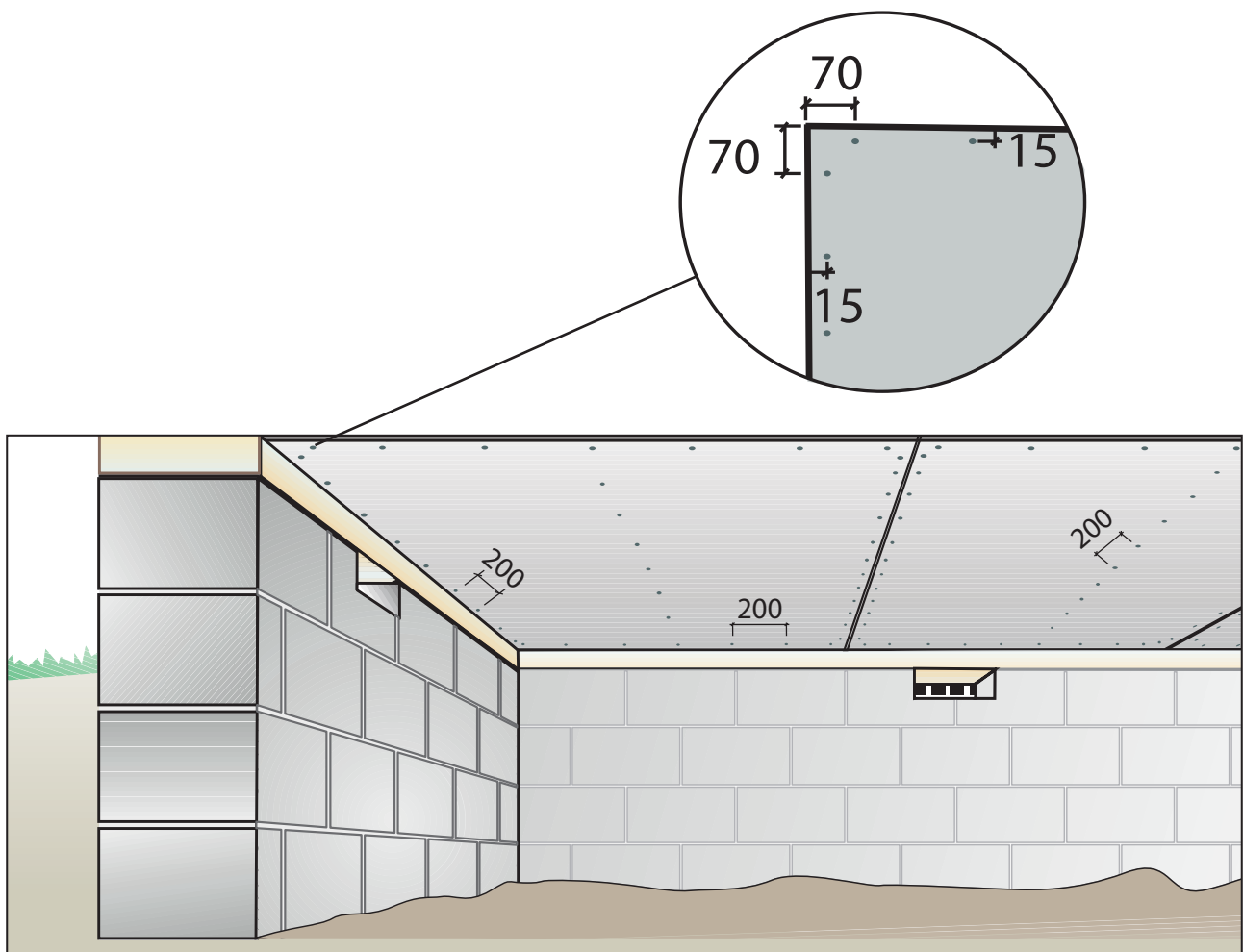
# Användningsområden

## Uteluftsventilerad krypgrund

För användning av Cembrit Windstopper Extreme som blindbotten i krypgrund välj tjocklek 4,5 eller 9 mm.

Fäst skivorna med Cembrit skruv SCR-S 4,2x32 mm. Monteras med max c 200 mm i skivkant och skivmitt. Ej närmare hörn än 70 mm och min 15 mm från skivkant.

**Konstruktionen uppfyller ej kravet på skydd mot genomtrampning.**



# Montage med skruv på trä- eller stålreglar

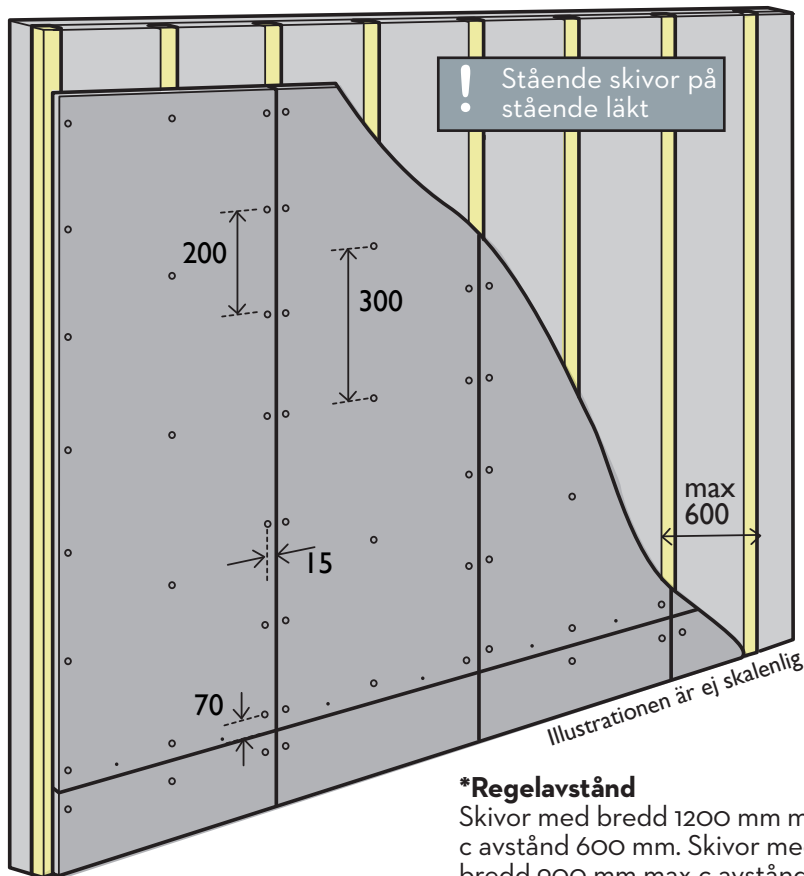
## Vertikala reglar

Montera skivorna stående på vertikala reglar.

## Fogar

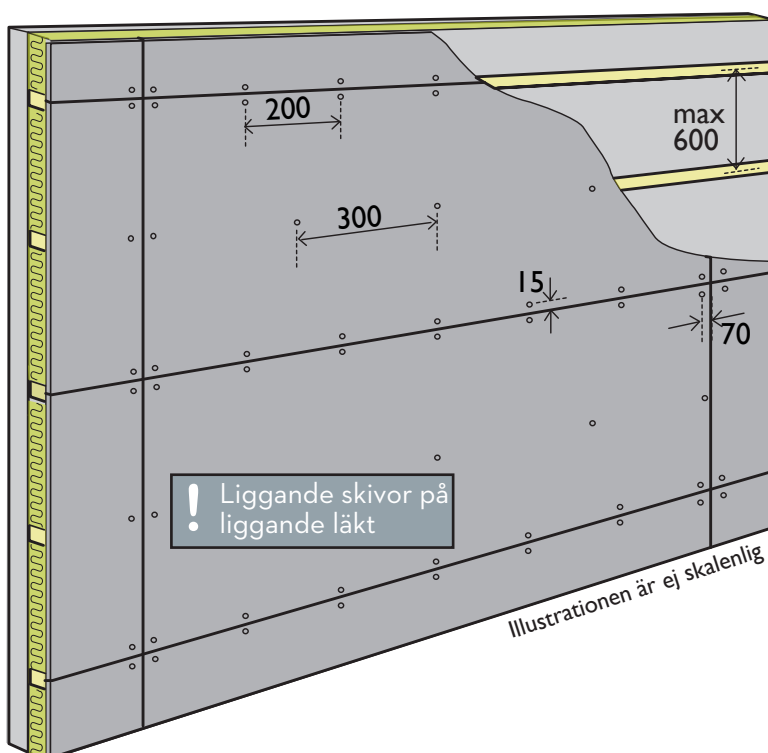
Vid långkanterna monteras skivorna med stum fog väl an mot de vertikala reglarna.

För tape instruktioner av fogar se sid 9.



### \*Regelavstånd

Skivor med bredd 1200 mm max c avstånd 600 mm. Skivor med bredd 900 mm max c avstånd 450 mm.



## Horisontella reglar

Montera skivorna liggande på horisontella reglar.

## Fogar

Mot de horisontella reglarna monteras skivorna med stum fog.

För tape instruktioner av fogar se sid 9.

# Montage med spik på träregel

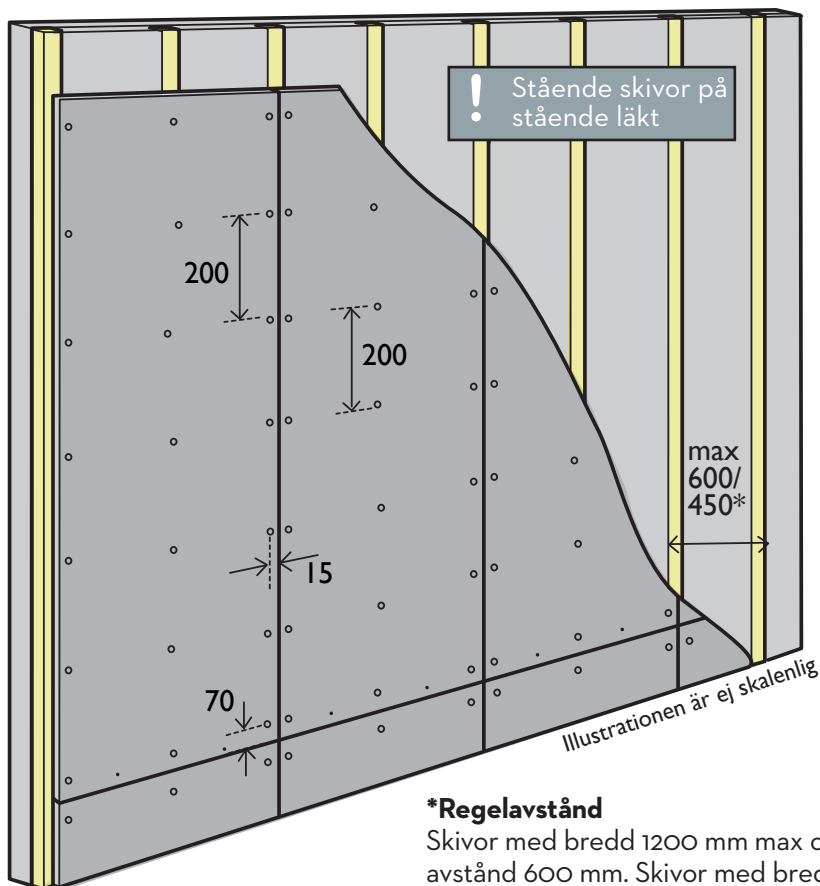
## Vertikala regler

Montera skivorna stående på vertikala

## Fogar

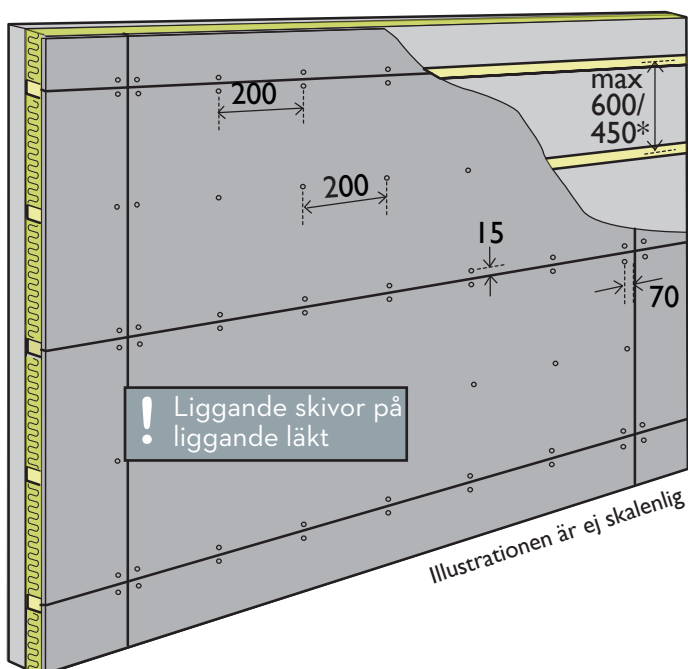
Vid långkanterna monteras skivorna med stum fog väl an mot de vertikala reglarna.

För tape instruktioner av fogar se sid 9.



### \*Regelavstånd

Skivor med bredd 1200 mm max c avstånd 600 mm. Skivor med bredd 900 mm max c avstånd 450 mm.



## Horisontella regler

Montera skivorna liggande på horisontella regler.

## Fogar

Mot de horisontella reglarna monteras skivorna med stum fog.

För tape instruktioner av fogar se sid 9.

# Cembrit vindskyddssystem

## **Cembrit vindskyddssystem**

Cembrit Windstopper Extreme klarar klimatpåverkan under 12 månader som ett vindskydd (enligt gällande byggregler) under förutsättning att aktuell monteringsanvisning följs.

Vid montage av Cembrit Windstopper kompletteras skivfogarna med Cembrit Windstopper Tape och även anslutningar mot andra byggelement tätas. Systemet med Cembrit Windstopper Extreme och Cembrit Windstopper Tape ger en vind- och vattentät fasad i max 12 månader, därefter måste det permanenta fasadmaterialet monteras.

OBS!

Cembrit Windstopper Extreme kan inte användas som permanent fasadmaterial enligt Cembrits riktlinjer på Cembrit .com.

## **Vindtätt och vattentätt**

### **Montering med Cembrit Windstopper Tape**

Cembrit Windstopper monteras med Cembrit Windstopper Tape i samtliga fogar.

Det blir ett vindtätt och vattentätt vindskyddssystem som har testats och godkänts av SINTEF avseende vind och vattentäthet se Tekniskt godkännande certifikat 20411. [https://www.sintefcertification.no/product/index/3071/tg\\_20411](https://www.sintefcertification.no/product/index/3071/tg_20411)

\*Vid användande av Tejp från annan leverantör gäller ej Cembrits garantier.

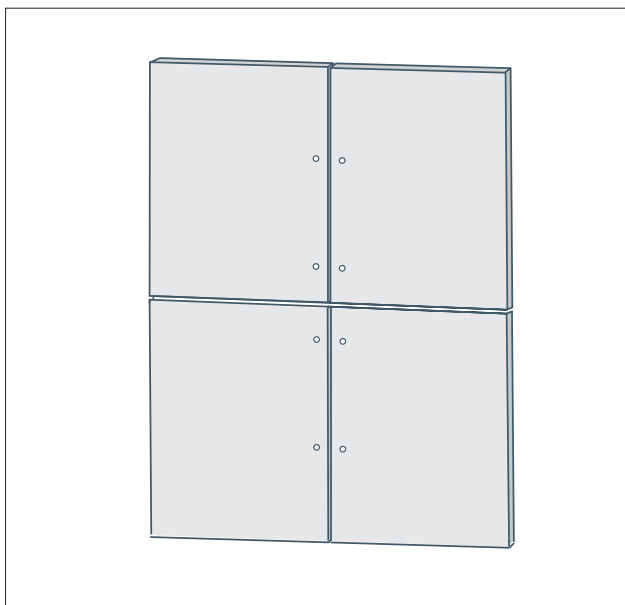


# Så tätar du fogar i vindskydd

## Tejpling av skivfog

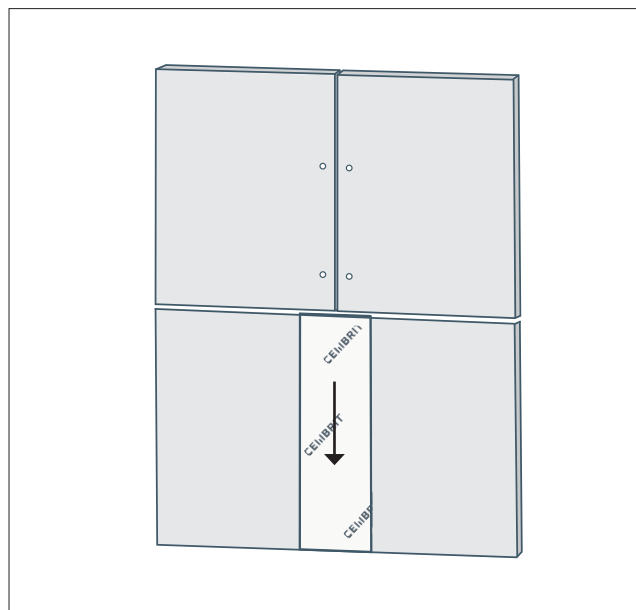
För att vindskyddet ska kunna var oinklätt i 12 månader krävs tejpling med Cembrit Windstopper Tape över fogarna.

Tejplingen utförs i 3 steg enligt nedan. Vid skarvning av tejpens ska den överlappa ca 25-35 mm, dvs halva tejbreddens.

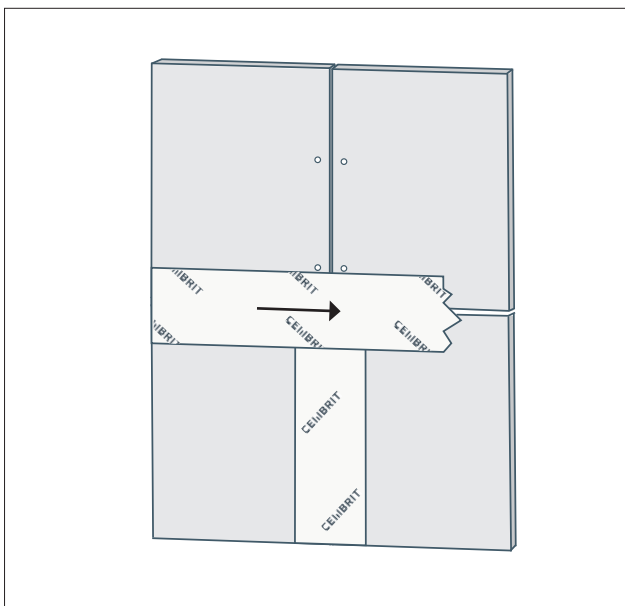


Skivmontage med skruv/spik mot regel.

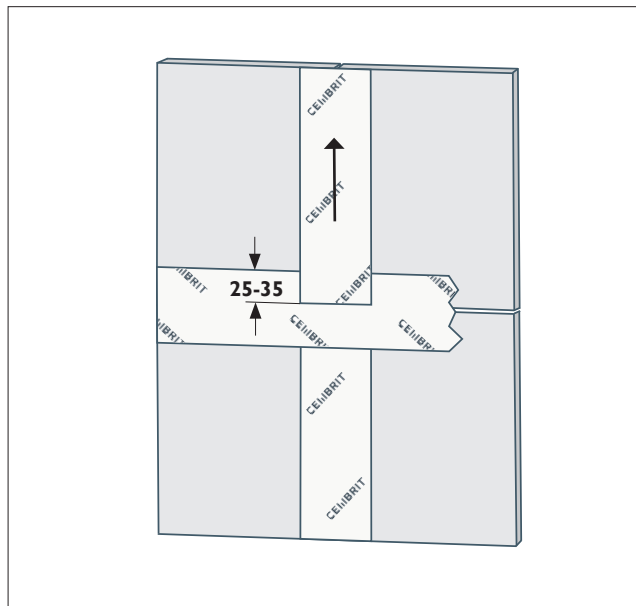
Vid längre bitar avlägsnas skyddsfolien efterhand, fäst och rulla ut samtidigt som skyddsfolien dras av. Med eftertryck över tejpens uppnås bästa möjliga vidhäftning.



1. Klipp av lämplig längd och ta bort skyddsfolien. Fäst tejpens noggrant mot skivfogen med tryck från mitten av tejpens ut mot kanterna.



2. Fäst nästa tejp över horisontalfogen och över första tejpmontaget.



3. Avsluta med att tejpens med 25-35 mm överlapp över tidigare tejpling och längs hela fogen.

## Tillbehör



### Cembrit skruv

Cembrit skruv SCR-S 4,2x32 mm för stål- och träreglar. Philipsspår med brickhuvud ytbehandlad för korrosionsklass C4.

Åtgång:

Skiva 900 mm bredd, 17-20 st/m<sup>2</sup>

Skiva 1200 mm bredd, 14-16 st/m<sup>2</sup>



### Ritsverktyg



### Cembrit Windstopper Tape

75 mm tape för tätning av fogar då skivan skruvats. 50 mm tape för tätning av fogar då skivan spikats.

Åtgång:

skiva 900 bredd ca 1,2 m/m<sup>2</sup>

skiva 1200 bredd ca 1,5 m/m<sup>2</sup>

Förvaring & Hållbarhet

Förvaras vid 16 °C - 25 °C och 40-65% r relativ fuktighet i originalförpackningen. Cembrit Windstopper Tape kan lagras upp till 24 månader efter produktion. Produkten får inte utsättas för direkt UV-strålning under lagring

UV-beständighet

Tejpen kan utsättas för solljus i maximalt 12 månader.

### Arbetsmiljö

Det finns inga farliga ämnen i Cembritskivorna. Emissionsprover visar att de inte ger ifrån sig några farliga gaser.

### Säkerhetsdatablad

Se vår hemsida [www.cembrit.se](http://www.cembrit.se)

## Data och övrigt

### Data

Artikelkod	Format mm	Tjocklek mm	Vikt kg/m <sup>2</sup>	Vikt kg/st	Förpackning	
					st/pall	m <sup>2</sup> /pall
45100038	1200 x 2700	4,5	7,6	24,6	70	226.8
45100043	900 x 2700			18,5		170.1
45100039	1200 x 3000			27,4		252.0
45100010	1200 x 2700	9	13,5	43,7	40	129.6
45100011	900 x 2700			32,8		97.2
45100027	1200 x 3000			48,6		126.0

### Övrigt

#### Friskrivning

Innehållet i denna publikation och övrig information som delgivits användaren beträffande Cembrits produkter är baserad på Cembrits erfarenheter, kunskaper och tilltro. Oavsett vad som orsakats av yttre faktorer som faller utanför Cembrits vetenskap och kontroll och som kan påverka användandet/funktionen av produkten medför detta inget garantiåtagande eller indirekt ansvar. Cembrits dokument är en fortlöpande förbättringsprocess och därför förbehåller vi oss rätten till löpande ändringar utan avisering. Färger och textur kan upplevas olika beroende på ljus- och väderförhållanden. Med tanke på detta och begränsningar i tryckteknik så kan färgerna i dokumentet variera. Vänligen säkerställ att du har den senaste versionen av denna trycksak genom att jämföra datumet med den aktuella versionen som finns på vår hemsida. Vid tveksamheter kontakta Cembrit AB.

#### Garantier

Garantier lämnas enligt "Allmänna bestämmelser för köp av varor till yrkesmässig bygghverksamhet - ABM07"

Publ 225 12 dec 2019  
Ersätter 20 okt 2017  
BSAB KBB.111

Uppdatering se: [cembrit.se](http://cembrit.se)

Produkterna i MINERIT CONCEPT finns hos  
ledande byggmaterialhandlare.

ISO 9001:2008

ISO 14001:2004

OHSAS 18001:2007

EPD ISO14025 EN 15804



Cembrit Oy, P.O. Box 46, 08681 LOHJA  
Finland  
DoP: 015/DoP/20160210

EN 12467:2012, NT A3 I

EN 13501-1, A2-s1, d0

EN 13501-2 (9 mm), K1 10 & K2 10

## CEMBRIT

Cembrit AB  
Box 42013  
SE-126 12 Stockholm  
Sweden

Tel.: +46 8 506 608 00  
[info@cembrit.se](mailto:info@cembrit.se)  
[cembrit.se](http://cembrit.se)

Cembrit AB marknadsför fibercementskivor tillsammans med system för hållbart byggande och estetiskt attraktiva lösningar för alla typer av hus. Produkterna tillverkas med den senaste tekniken utvecklad ur 100 årig tradition. Skivorna finns hos de ledande återförsäljarkedjorna inriktade på byggproffs. Vår personal är en viktig del i vår helhetslösning, de hjälper till med utbildning och skräddarsyr till perfekt passform i ditt projekt. Du får en unik partner.